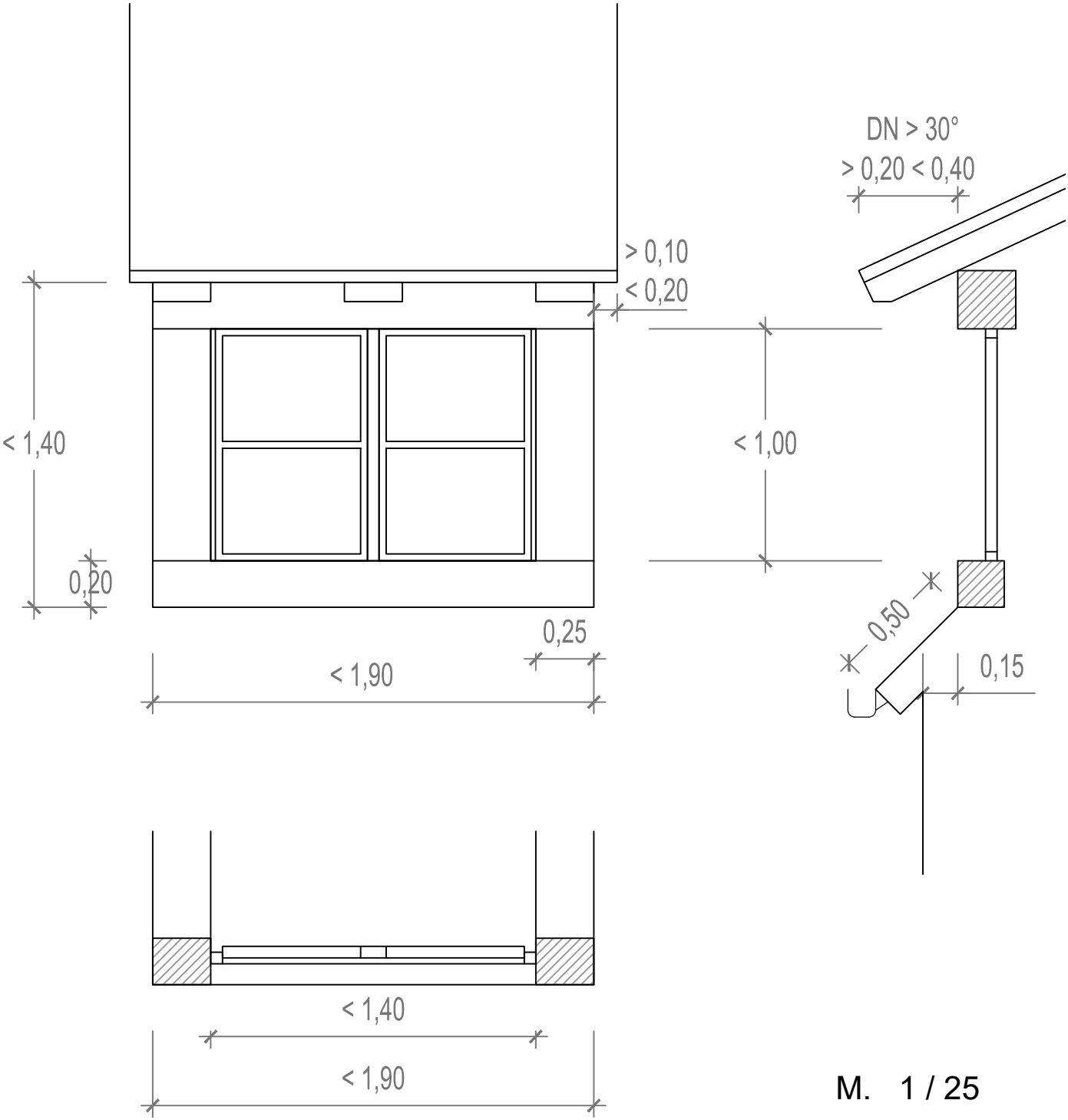
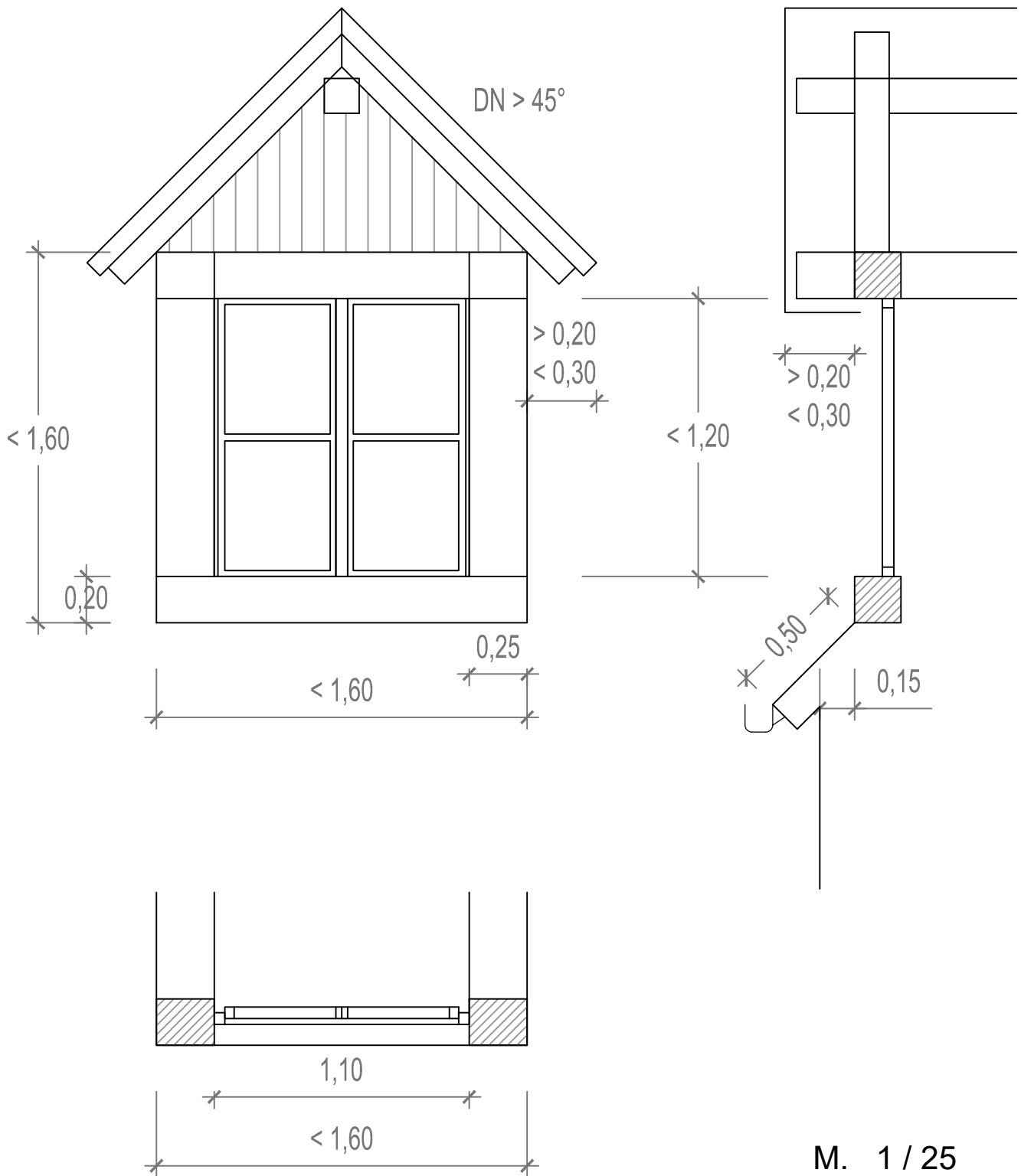


Schleppgaube



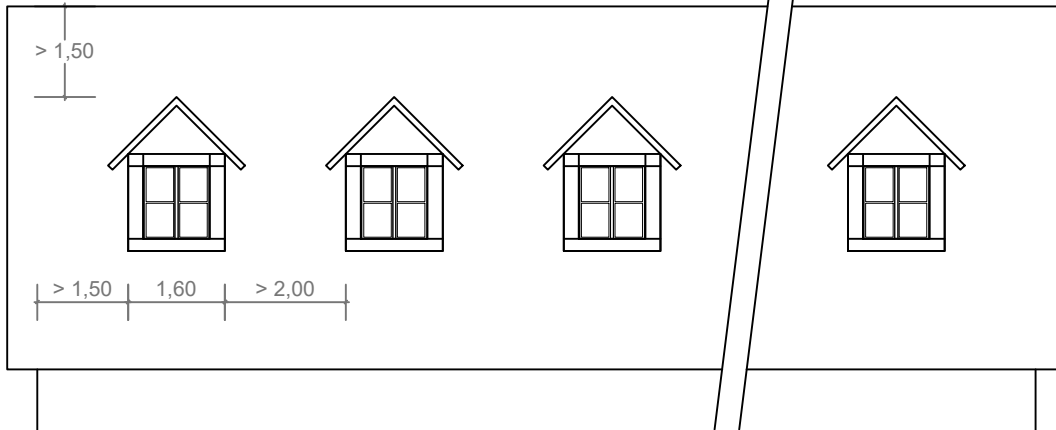
M. 1 / 25

Satteldachgaube

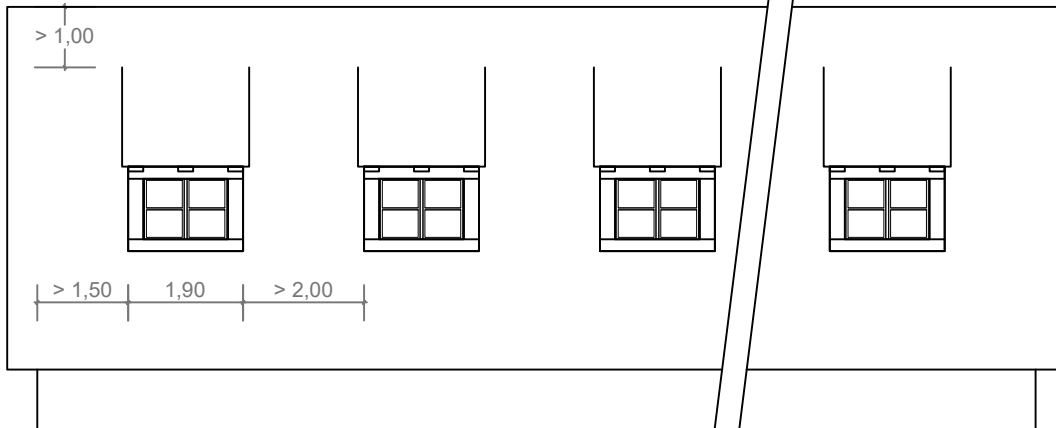


M. 1 / 25

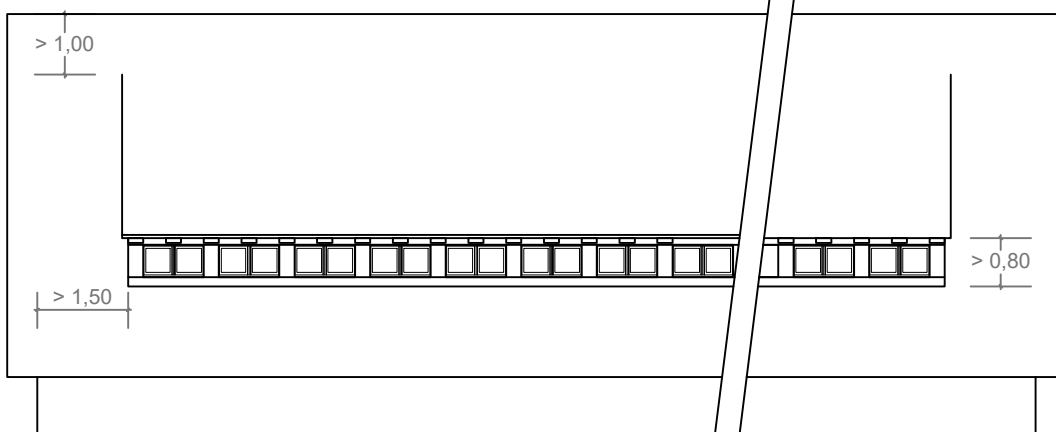
Satteldachgauben



Schleppgauben

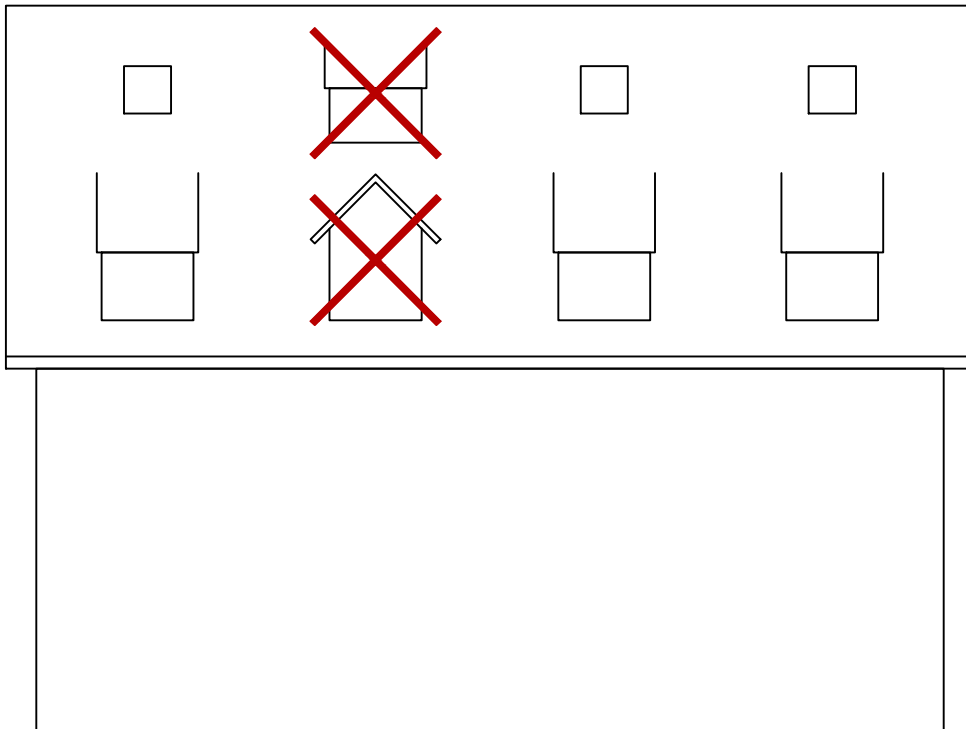


Gaubenband



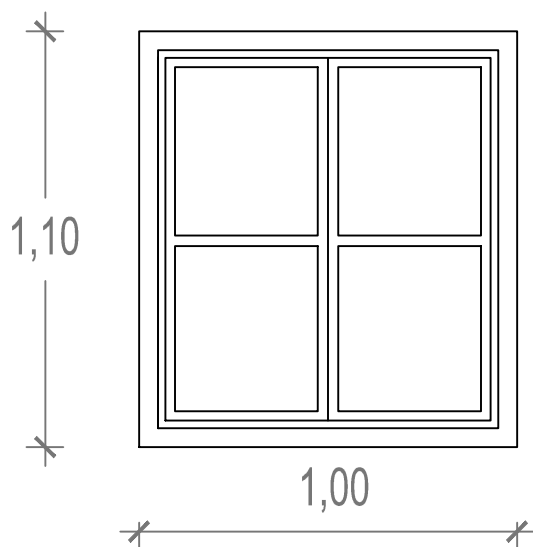
M. 1 / 125

Gauben/Dachflächenfenster



M. 1 / 125

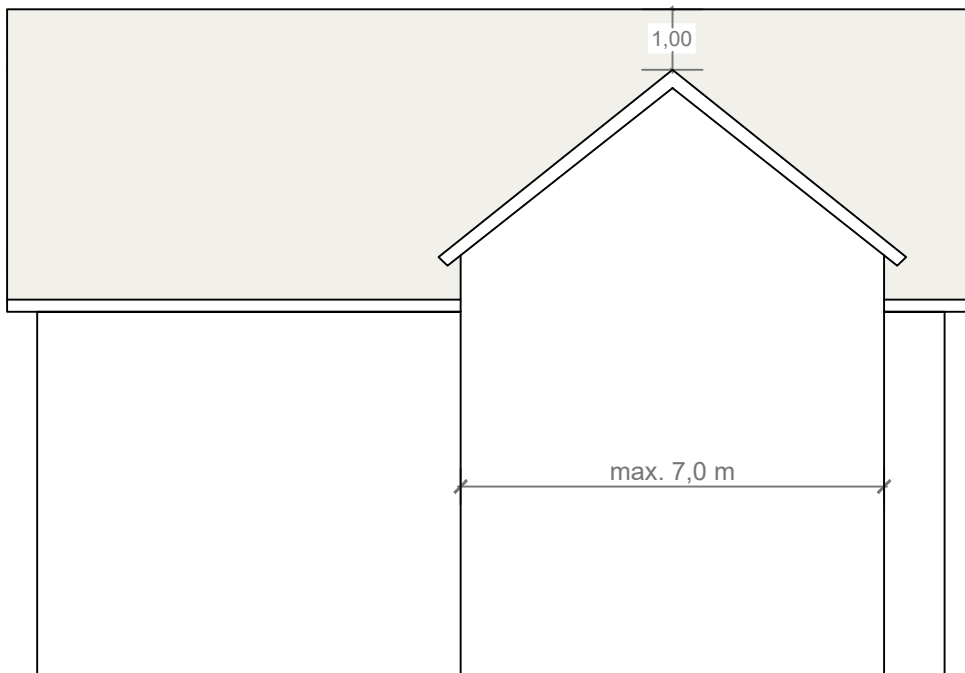
Fenster



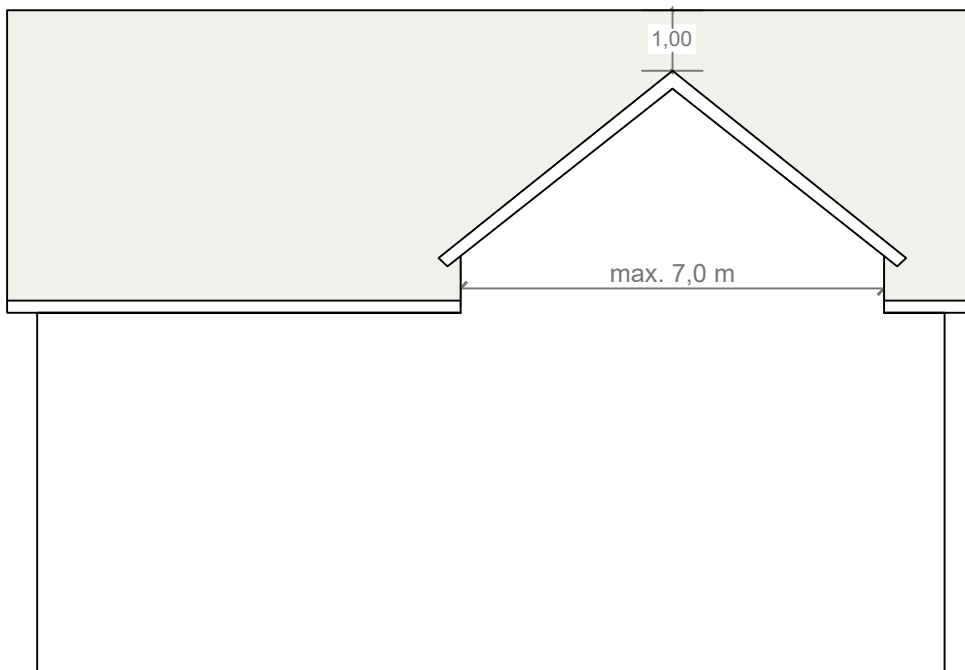
Verhältnis
1,1 (Höhe) zu 1,0 (Breite)

M. 1 / 20

Wiederkehr



Zwerchgiebel



M. 1 / 125